

# PRO R EVO



DĚLKA ZÁRUKY\*



EXTERNÍ REGULACE TEPLoty

\* Prodloužená záruka, která se vztahuje na těsnost nádrže.



## KOMFORT

- Ovládání teploty

## ÚČINNOST A ÚSPORA ENERGIE

- Ekologická polyuretanová izolace

## KVALITA

- Zásobník s titanovým smaltováním testovaný na 16 bar
- Velká hořčíková anoda
- Příruba s 5 šrouby
- Tlakový pojistný ventil otestovaný na 8 bar

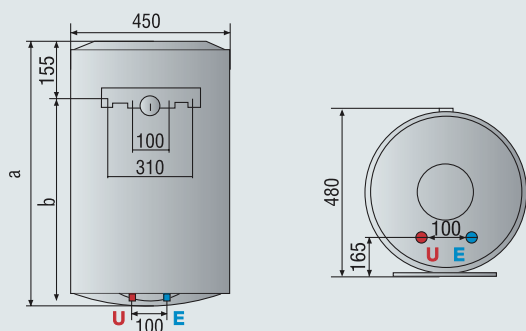
## DESIGN

- Závěsné provedení



Poznámka: U modelů PRO R EVO 1,8K EU – včetně napájecího kabelu s vidlicí.

### TECHNICKÁ DATA



|                                         |            | PRO R EVO<br>50 V 1,8K EU | PRO R EVO<br>80 V 1,8K EU | PRO R EVO<br>100 V 1,8K EU |
|-----------------------------------------|------------|---------------------------|---------------------------|----------------------------|
| <b>1,8 kW</b>                           |            |                           |                           |                            |
| Objem                                   | l          | 50                        | 80                        | 100                        |
| Instalace                               | V          | V                         | V                         | V                          |
| Výkon                                   | kW         | 1,8                       | 1,8                       | 1,8                        |
| Napětí                                  | V          | 230                       | 230                       | 230                        |
| Doba ohřevu ( $\Delta T = 45^\circ C$ ) | h, min     | 1:32                      | 2:27                      | 3:03                       |
| Tepelné ztráty při $65^\circ C$         | kWh/24 h   | 0,96                      | 1,22                      | 1,39                       |
| Max. provozní tlak                      | bar        | 8                         | 8                         | 8                          |
| Max. provozní teplota                   | $^\circ C$ | 75                        | 75                        | 75                         |
| Hmotnost                                | kg         | 16,5                      | 22                        | 25,5                       |
| Krytí                                   | IP         | X3                        | X3                        | X3                         |

### OBJEDNACÍ KÓD

|                             | 3201112 | 3201113 | 3201114 |
|-----------------------------|---------|---------|---------|
| ErP třída                   | C       | C       | C       |
| Deklarovaný zátěžový profil | M       | M       | L       |

|                                         | PRO R EVO<br>50 V 2K EU | PRO R EVO<br>80 V 2K EU | PRO R EVO<br>100 V 2K EU |
|-----------------------------------------|-------------------------|-------------------------|--------------------------|
| <b>2 kW</b>                             |                         |                         |                          |
| Objem                                   | l                       | 50                      | 80                       |
| Instalace                               | V                       | V                       | V                        |
| Výkon                                   | kW                      | 2                       | 2                        |
| Napětí                                  | V                       | 230                     | 230                      |
| Doba ohřevu ( $\Delta T = 45^\circ C$ ) | h, min                  | 1:22                    | 2:12                     |
| Tepelné ztráty při $65^\circ C$         | kWh/24 h                | 0,96                    | 1,22                     |
| Max. provozní tlak                      | bar                     | 8                       | 8                        |
| Max. provozní teplota                   | $^\circ C$              | 75                      | 75                       |
| Hmotnost                                | kg                      | 16,5                    | 22                       |
| Krytí                                   | IP                      | X3                      | X3                       |

### OBJEDNACÍ KÓD

|                             | 3201229 | 3201230 | 3201231 |
|-----------------------------|---------|---------|---------|
| ErP třída                   | C       | C       | C       |
| Deklarovaný zátěžový profil | M       | M       | L       |

V = vertikální instalace

### ROZMĚRY

|   | mm  | mm  | mm  |
|---|-----|-----|-----|
| a | 573 | 778 | 918 |
| b | 418 | 623 | 763 |

### LEGENDA

- E** Vstup studené vody G 1/2"
- U** Výstup teplé vody G 1/2"