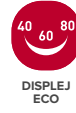


PRO1 ECO NOVÝ



1. ZLEPŠENÝ VÝKON

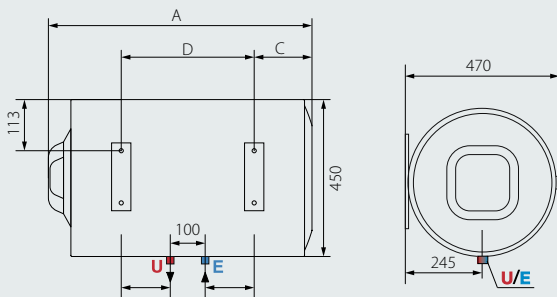
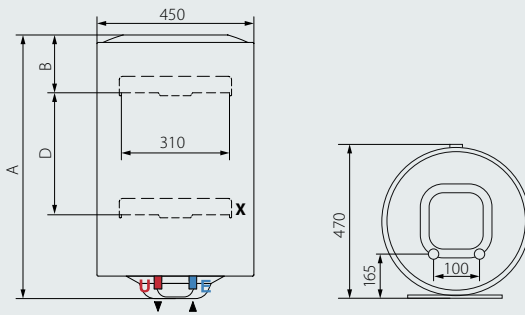
- / Technologie WaterPlus: až o 16%* více teplé vody k dispozici
- / Funkce Eco Evo napájena technologií CoreTech: až 14% úspory energie

2. PLNÝ KOMFORT

- / Ruční a přesné nastavení teploty
- / Ikona „připraven pro sprchu“ udávající první sprchu k dispozici
- / Záruka 5 let na nádrž

Objem uvedený v tomto katalogu označuje kategorii produktu. Užitečný objem produktu je uveden v příslušné technické dokumentaci dodávané s produktem.

* Maximální odhadované úspory v závislosti na modelech. Srovnání s použitím výsledků testů V40 při maximální provozní teplotě mezi současnými produkty ATG a novými produkty ATG vybavenými technologií WaterPlus.



LEGENDA
E Vstup studené vody G 1/2"
U Výstup teplé vody G 1/2"
X Přídavná spodní upevňovací konzola pouze pro model 150 Lt



1,8 a 2 kW - TECHNICKÉ ÚDAJE

	PRO1 ECO 120 V 2K CZ EU	PRO1 ECO 150 V 2K CZ EU	PRO1 ECO 80 H 1,8K EN EU	PRO1 ECO 100 H 1,8K EN EU
Instalace	V	V	H	H
Objem	120	150	80	100
Maximální provozní tlak	8	8	8	8
Výkon	2	2	1,8	1,8
Napětí	230	230	230	230
Třída krytí	IPX3	IPX3	IPX1	IPX1
Maximální provozní teplota	80	80	80	80
Tepelná ztráta při 65°C	1,6	1,65	1,48	1,65
Doba ohřevu ΔT=45°C	3,29	4,22	2,11	2,46
Hmotnost	276	32,4	20,5	24

KÓD

	3700568	3700569	3201954	3201423
Se zástrčkou a kabelem				
Erp třída	C	C	B	B
Profil vypouštění	L	L	M	M

CELKOVÉ ROZMĚRY

	PRO1 ECO 120 V 2K CZ EU	PRO1 ECO 150 V 2K CZ EU	PRO1 ECO 80 H 1,8K EN EU	PRO1 ECO 100 H 1,8K EN EU
A	mm 1108	1283	758	913
B	mm 166	164	-	-
C	mm -	-	178	178
D	mm -	944	334	486